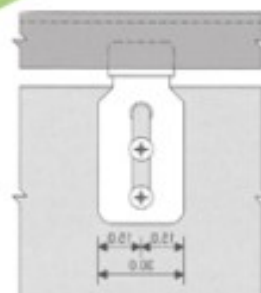


## Pattino superiore CAIMI

Articolo	Finitura	Misura mm
C0012	10	15-30



pz. 20

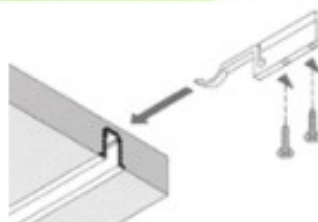


## Fermo superiore CAIMI

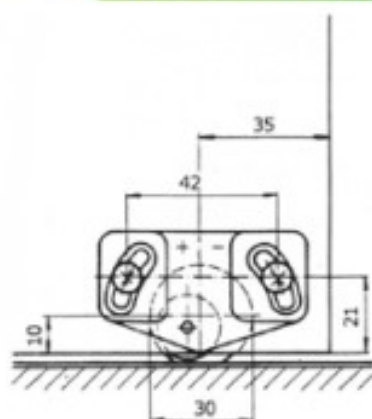
Articolo	Finitura	Misura
C0017	70	



pz. 20



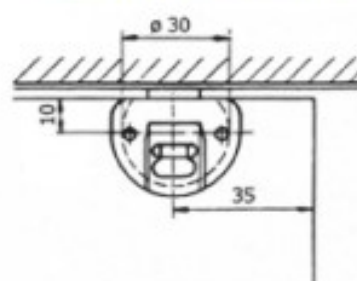
### Scorrevole inferiore in plastica



Articolo	Finitura	Misura mm
C0038	80	ø30

 pz. 100

### Scorrevole superiore con molla in plastica



Articolo	Finitura	Misura mm
C0039	80	ø30

 pz. 100

## Sistema di scorrimento per contenitori ante complanari DUO

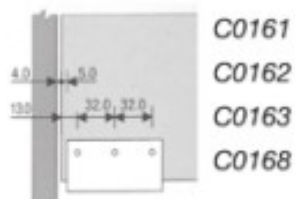
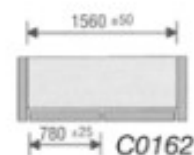
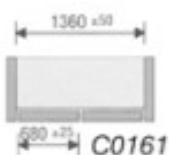


si presta a diverse applicazioni come:  
credenze - comò - basi cucina

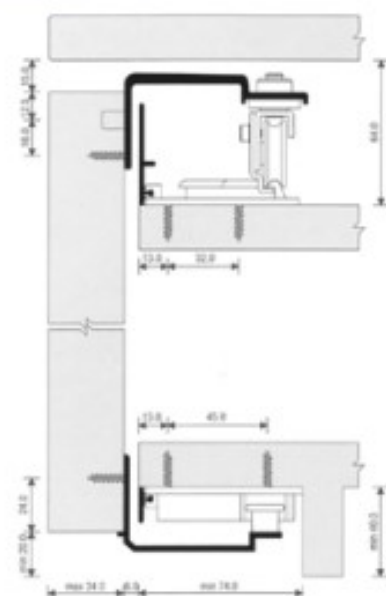
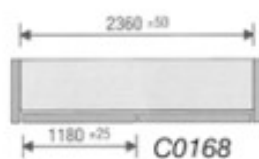
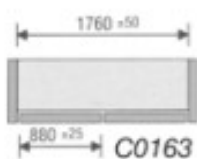
## Kit complanare DUO completo di binario in alluminio

Articolo	Finitura	Misura mm
C0161	12	700
C0162	12	800
C0163	12	900
C0168	12	1200

 pz. 1



C0161  
C0162  
C0163  
C0168



C0161



C0162



C0163



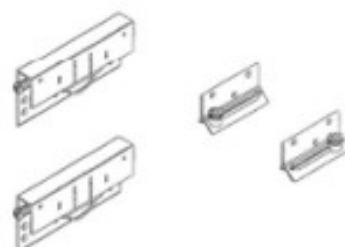
C0168

### Box anta interna MASTER UNIVERSAL CAIMI

Articolo	Finitura	Misura
C0193	12	



box 1

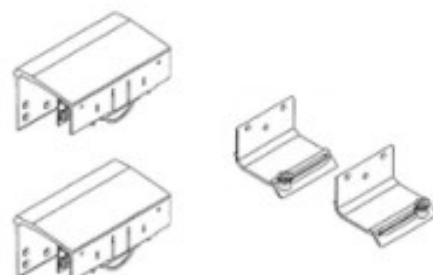


### Box anta esterna MASTER UNIVERSAL MINI CAIMI

Articolo	Finitura	Misura
C0194	12	



box 1

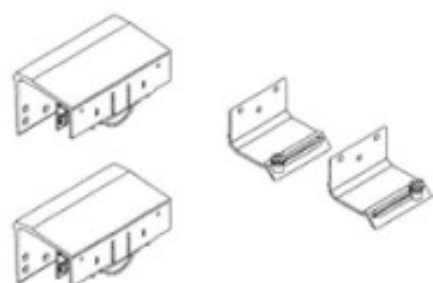


### Box anta esterna MASTER UNIVERSAL MIDI CAIMI

Articolo	Finitura	Misura
C0195	12	



box 1

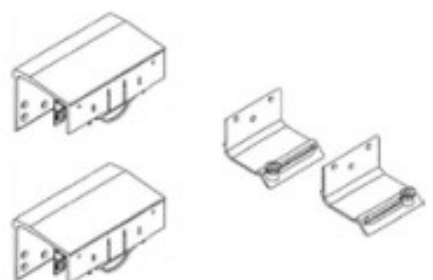


### Box anta esterna MASTER UNIVERSAL MAXI CAIMI

Articolo	Finitura	Misura
C0196	12	



box 1



### Fermi per MASTER UNIVERSAL CAIMI

Articolo	Finitura	Misura
C0197	60	
C0198	70	
C0199	62	



pz. 1



C0197

Fermo unico ammortizzato



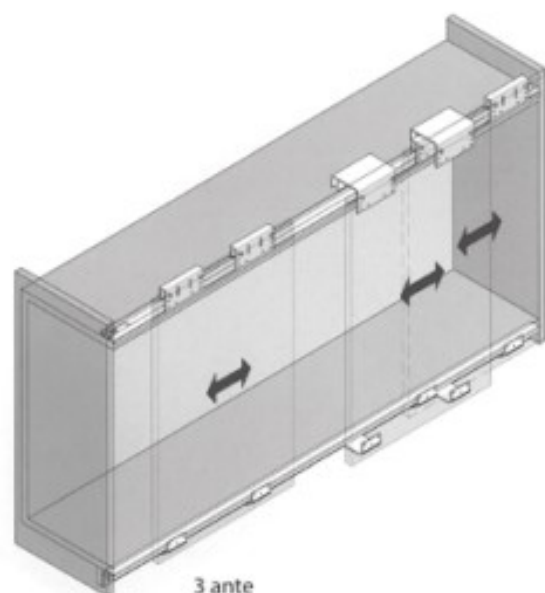
C0198

Fermo superiore in battuta

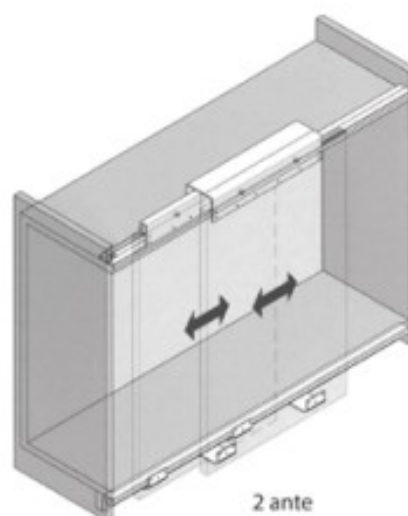


C0199

Fermo inferiore in battuta



3 ante



2 ante

**MASTER UNIVERSAL MINI**

Anta spessore fino a 23 mm

Composizione per mobile a 2 ante con chiusura ammortizzata:

C0193 12	pz 1
C0194 12	pz 1
C0197 60	chiusura ammortizzata pz 2
Con solo chiusura ammortizzata necessita di: C0198 70 pz. 2 - C0199 62 pz. 2	
C0197 60	chiusura e apertura ammortizzata pz 4
Con chiusura e apertura ammortizzata non necessita di fermi in battuta	

Composizione per mobile a 2 ante con chiusura non ammortizzata:

C0193 12	pz 1
C0194 12	pz 1
C0198 70	pz 4
C0199 62	pz 4

Composizione per mobile a 3 ante con chiusura ammortizzata:

C0193 12	pz 2
C0194 12	pz 1
C0197 60	chiusura ammortizzata pz 3
Con solo chiusura ammortizzata necessita di: C0198 70 pz. 3 - C0199 62 pz. 1	
C0197 60	chiusura e apertura ammortizzata pz 6
Con chiusura e apertura ammortizzata non necessita di fermi in battuta	

Composizione per mobile a 3 ante con chiusura non ammortizzata:

C0193 12	pz 2
C0194 12	pz 1
C0198 70	pz 6
C0199 62	pz 4

**MASTER UNIVERSAL MIDI**

Anta spessore fino a 30 mm

Composizione per mobile a 2 ante con chiusura ammortizzata:

C0193 12	pz 1
C0195 12	pz 1
C0197 60	chiusura ammortizzata pz 2
Con solo chiusura ammortizzata necessita di: C0198 70 pz. 2 - C0199 62 pz. 2	
C0197 60	chiusura e apertura ammortizzata pz 4
Con chiusura e apertura ammortizzata non necessita di fermi in battuta	

Composizione per mobile a 2 ante con chiusura non ammortizzata:

C0193 12	pz 1
C0195 12	pz 1
C0198 70	pz 4
C0199 62	pz 4

Composizione per mobile a 3 ante con chiusura ammortizzata:

C0193 12	pz 2
C0195 12	pz 1
C0197 60	chiusura ammortizzata pz 3
Con solo chiusura ammortizzata necessita di: C0198 70 pz. 3 - C0199 62 pz. 1	
C0197 60	chiusura e apertura ammortizzata pz 6
Con chiusura e apertura ammortizzata non necessita di fermi in battuta	

Composizione per mobile a 3 ante con chiusura non ammortizzata:

C0193 12	pz 2
C0195 12	pz 1
C0198 70	pz 6
C0199 62	pz 4

**MASTER UNIVERSAL MAXI**

Anta spessore fino a 35 mm

Composizione per mobile a 2 ante con chiusura ammortizzata:

C0193 12	pz 1
C0196 12	pz 1
C0197 60	chiusura ammortizzata pz 2
Con solo chiusura ammortizzata necessita di: C0198 70 pz. 2 - C0199 62 pz. 2	
C0197 60	chiusura e apertura ammortizzata pz 4
Con chiusura e apertura ammortizzata non necessita di fermi in battuta	

Composizione per mobile a 2 ante con chiusura non ammortizzata:

C0193 12	pz 1
C0196 12	pz 1
C0198 70	pz 4
C0199 62	pz 4

Composizione per mobile a 3 ante con chiusura ammortizzata:

C0193 12	pz 2
C0196 12	pz 1
C0197 60	chiusura ammortizzata pz 3
Con solo chiusura ammortizzata necessita di: C0198 70 pz. 3 - C0199 62 pz. 1	
C0197 60	chiusura e apertura ammortizzata pz 6
Con chiusura e apertura ammortizzata non necessita di fermi in battuta	

Composizione per mobile a 3 ante con chiusura non ammortizzata:

C0193 12	pz 2
C0196 12	pz 1
C0198 70	pz 6
C0199 62	pz 4

## Kit scorrevole per ante

Articolo	Finitura	Portata	Confezione
C0222	10	50 Kg	10 pz





## Kit carrello inferiore + pattino superiore + fermo



Articolo	Finitura	Misura mm
C0222	10	



pz. 20

## Kit scorrevole per ante carrello superiore regolabile

Articolo	Finitura	Portata	Confezione
C0230	70	50 Kg	10 pz

