
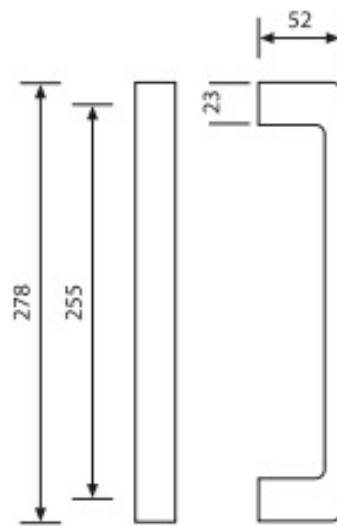


Maniglione in zama serie CAPRI




Articolo	Finitura	Misura mm	
F0262	51-52	278x52	1 pz



Maniglione in zama serie MISENO

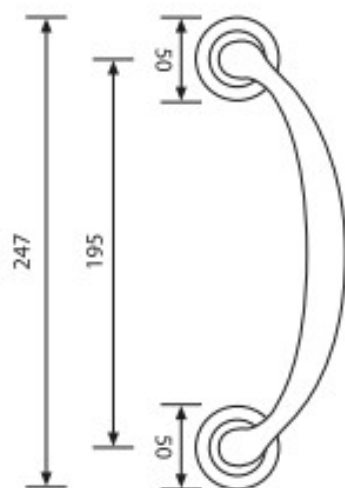


Articolo	Finitura	Misura mm	
F0219	51	243	1 pz



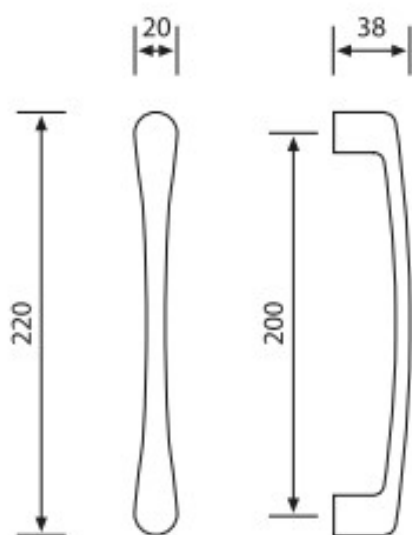
Maniglione in ottone serie BAIA

Articolo	Finitura	Misura mm	
F0363	40-51		1 pz



Maniglione in ottone serie SORRENTO

Articolo	Finitura	Misura mm	
F0207	30-40-51-52	220x38	4 pz



Maniglione singolo per alzante scorrevole in alluminio con maniglietta ad incasso

Articolo	Finitura	Misura	Confezione
F0403 AS	12	253x150	1 pz



Maniglione Acciaroli

Articolo	Finitura	Misura	Confezione
F0443	91	500x300x70 mm	2 pz
F0443L	91	700x500x70 mm	2 pz



SUPPORTI DIRITTI

A = LUNGHEZZA
B = INTERASSE
C = ALTEZZA
Ø = DIAMETRO



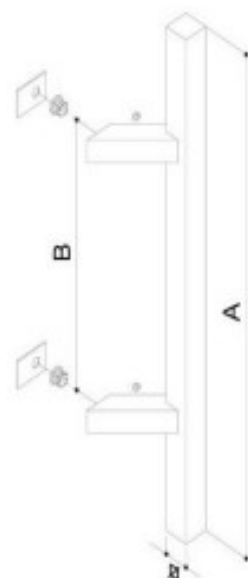
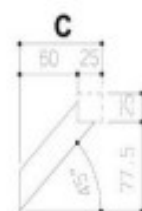
Maniglione Acciaroli Z

Articolo	Finitura	Misura	Confezione
F0443Z	91	500x300x85 mm	2 pz
F0443ZL	91	700x500x85 mm	2 pz



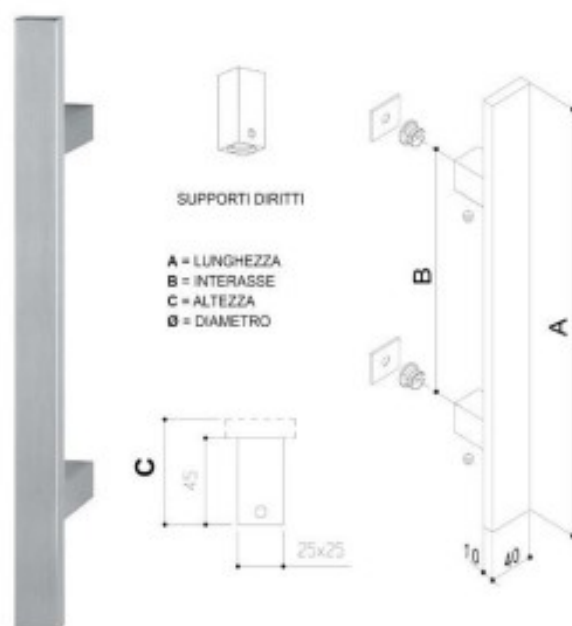
SUPPORTI INCLINATI

A = LUNGHEZZA
B = INTERASSE
C = ALTEZZA
Ø = DIAMETRO



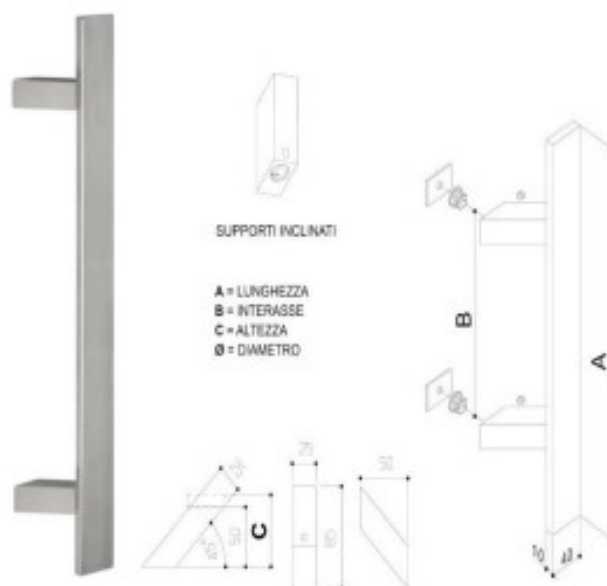
Maniglione Caserta

Articolo	Finitura	Misura	Confezione
F0444	91	500x300x55	2 pz



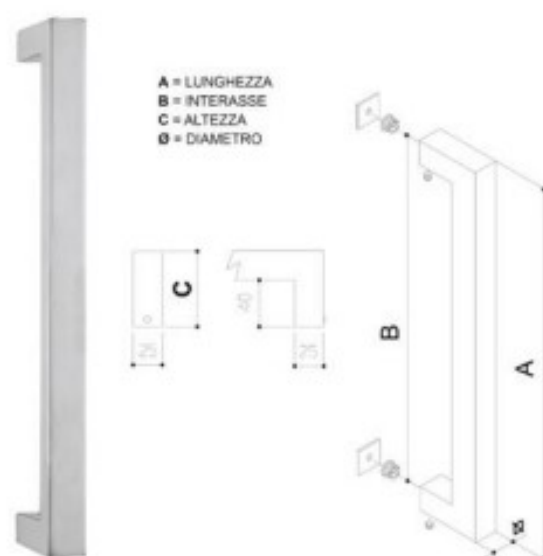
Maniglione Caserta Z

Articolo	Finitura	Misura	Confezione
F0444Z	91	500x300x60	2 pz



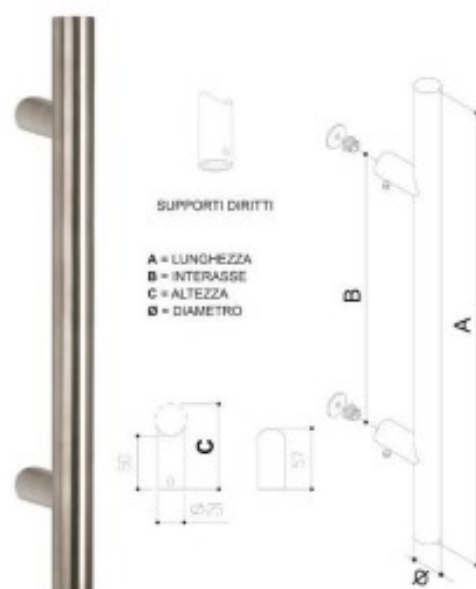
Maniglione Maiori

Articolo	Finitura	Misura	Confezione
F0445	91	325x300x65	2 pz
F0445L	91	625x600x65	2 pz



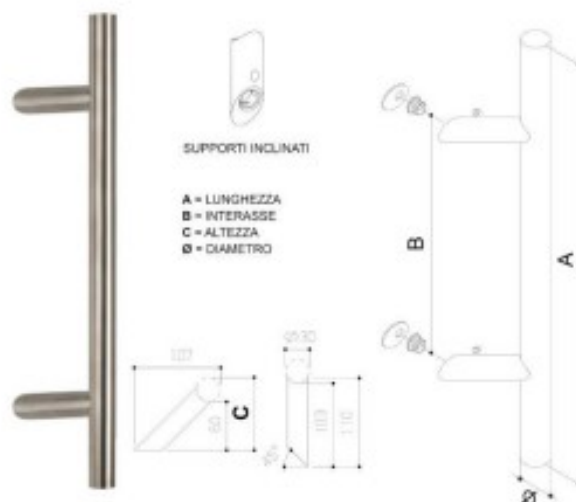
Maniglione Agropoli

Articolo	Finitura	Misura	Confezione
F0446	91	500x300x80	2 pz



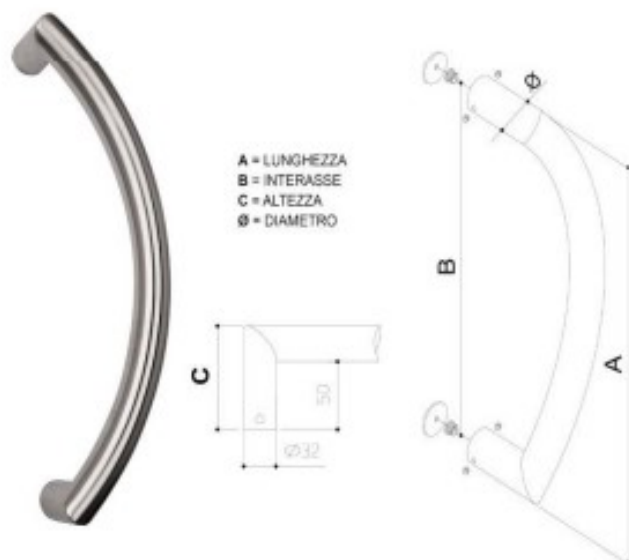
Maniglione Agropoli Z

Articolo	Finitura	Misura	Confezione
F0446Z	91	500x300x90	2 pz



Maniglione Napoli

Articolo	Finitura	Misura	Confezione
F0447	60	380x350x82	2 pz
F0447	74	380x350x82	2 pz
F0447	91	380x350x82	2 pz



Maniglione Ventotene

Articolo	Finitura	Misura	Confezione
F0448	91	375x300x85	2 pz

