

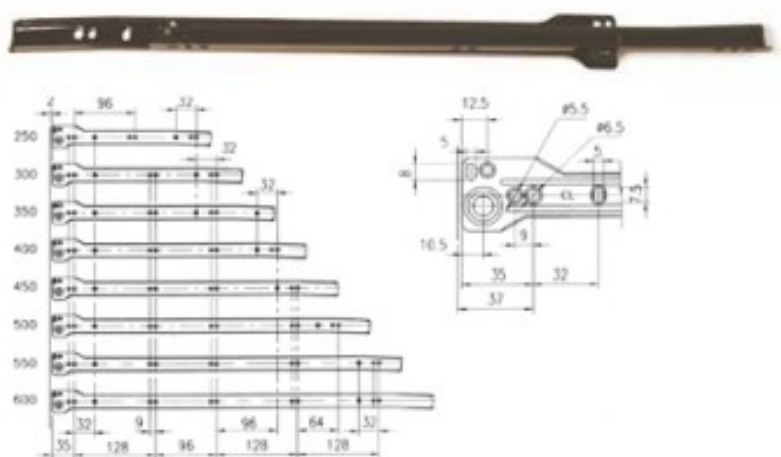
Guida per cassette

Articolo	Finitura	Misura cm
C0090	60 - 80	25
C0091	60 - 80	30
C0092	60 - 80	35
C0093	60 - 80	40
C0094	60 - 80	45
C0095	60 - 80	50
C0096	60 - 80	55
C0097	60 - 80	60



cp. 25

portata kg 25



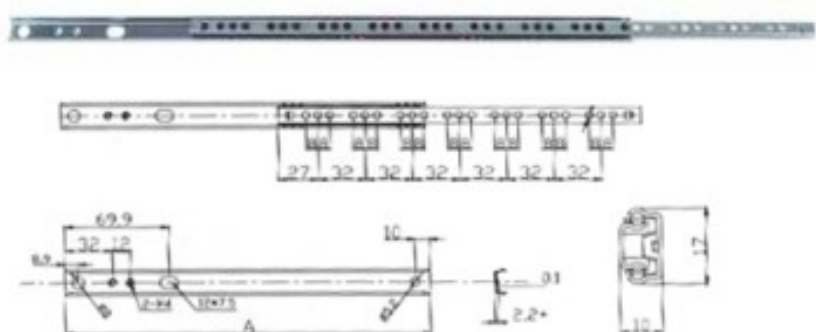
Guida telescopica altezza mm 17

Articolo	Finitura	Misura cm
C0098	10	18
C0143	10	30
C0099	10	35
C0100	10	40
C0101	10	45
C0102	10	50



cp. 50

portata kg 10



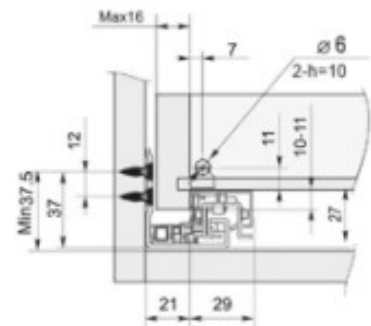
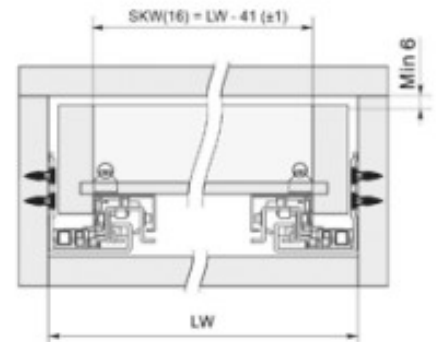
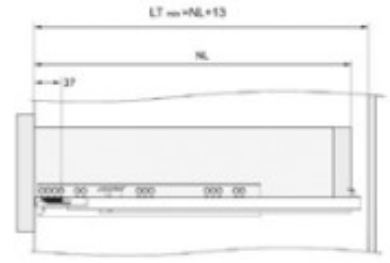
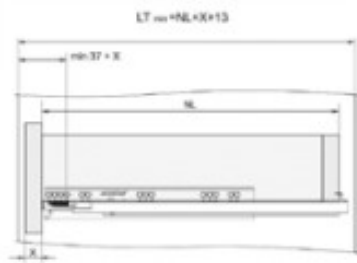
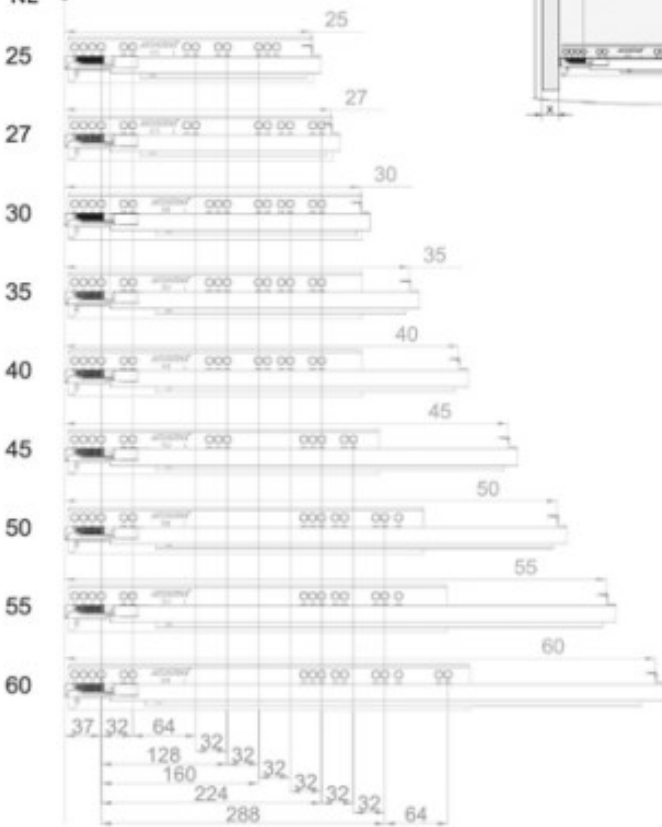


Articolo	Finitura	Misura cm
C0179	10	30
C0180	10	35
C0181	10	40
C0182	10	45
C0183	10	50
C0184	10	55

portata kg 25

cp. 10

NL anta



**Guida estrazione totale sincronizzata +
soft close + 3 regolazioni, portata 30 Kg**

Articolo	Finitura	Misura	Confezione
C0179S 3D	10	30 cm	10 cp
C0180S 3D	10	35 cm	10 cp
C0181S 3D	10	40 cm	10 cp
C0182S 3D	10	45 cm	10 cp
C0183S 3D	10	50 cm	10 cp
C0184S 3D	10	55 cm	10 cp



**Guida estrazione totale push open + 3
regolazioni, portata 30 Kg**

Articolo	Finitura	Misura	Confezione
C0208N	10	35 cm	10 cp
C0209N	10	40 cm	10 cp
C0210N	10	45 cm	10 cp
C0211N	10	50 cm	10 cp
C0212N	10	55 cm	10 cp

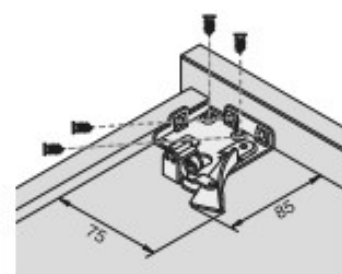
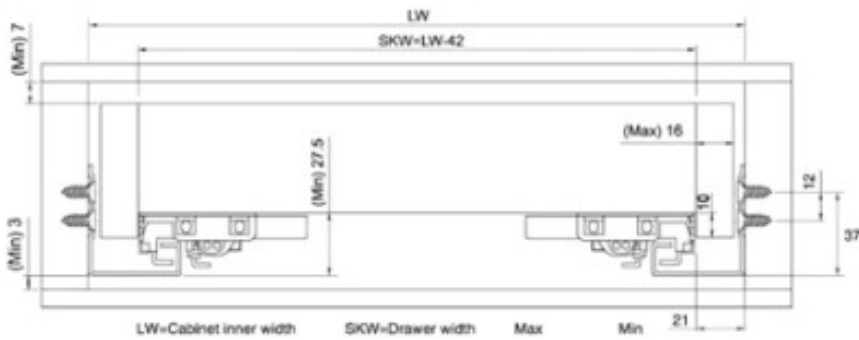


Guida estrazione totale PUSH OPEN + SOFT CLOSE

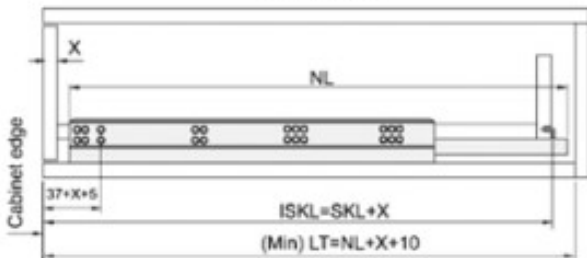
Articolo	Finitura	Misura cm
C0208	10	35
C0209	10	40
C0210	10	45
C0211	10	50
C0212	10	55

portata kg 25

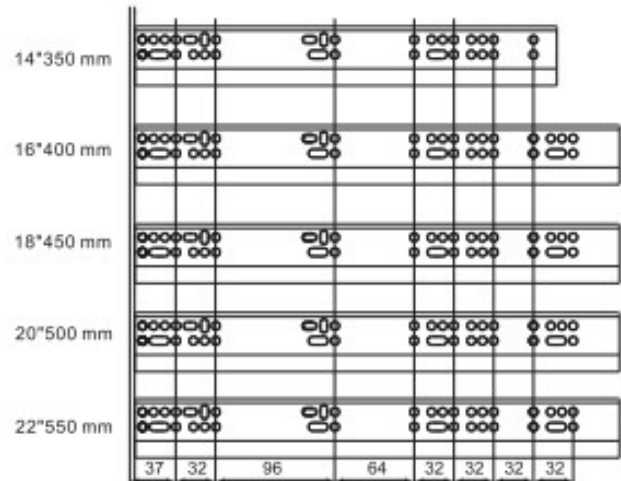
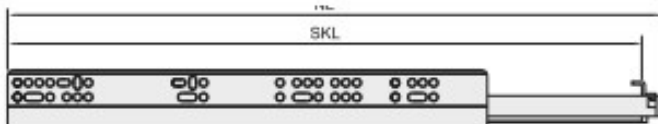
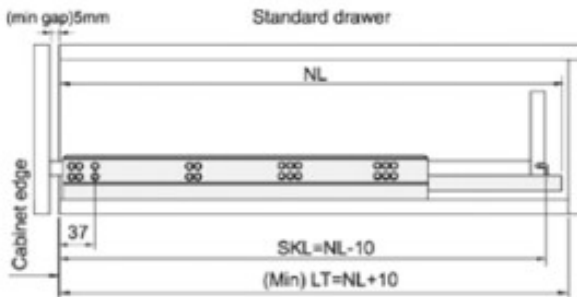
cp. 10



Built-in drawers



Standard drawer



	10"	12"	14"	16"	18"	20"	22"	24"	26"	28"
NL	260	310	360	410	460	510	560	610	660	710
SKL	250	300	350	400	450	500	550	600	650	700

NL=Nominal slide length LT=Cabinet inner depth SKL=Drawer length ISKL=Drawer inner length X=Drawer panel thickness

Guida a estensione multipla unidirezionale con 4 elementi



Articolo	Finitura	Misura cm
C0213	12	30
C0214	12	40
C0215	12	50



cp. 1



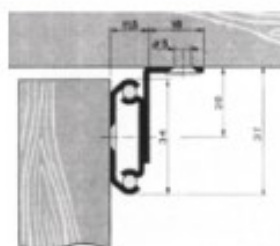
Codice	Elementi Estensibili	A mm	D mm	C mm	S mm	B mm
C0213	4	300	1091	806	61,5	285
C0214	4	400	1591	1206	61,5	385
C0215	4	500	2091	1606	61,5	485



Guida per tavoli a due uscite



Articolo	Finitura	Misura cm
C0107	10	70
C0108	10	80



C0107 apertura max 494 mm

C0108 apertura max 594 mm

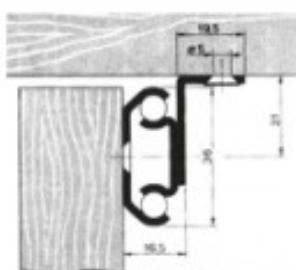


cp. 1

Guida per tavoli ad una uscita



Articolo	Finitura	Misura cm
C0139	10	70
C0140	10	80



cp. 1

Guida estrazione totale SOFT CLOSE altezza mm 45

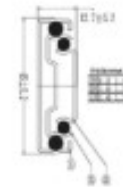


Articolo	Finitura	Misura cm
C0219	10	30
C0202	10	35
C0203	10	40
C0204	10	45
C0205	10	50
C0206	10	55
C0220	10	60

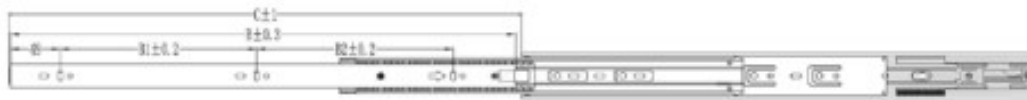
portata kg 45



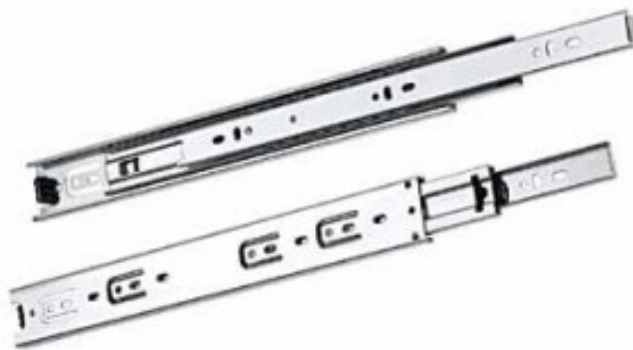
cp. 15



	A	B	C
C0219	96	112	261
C0202	96	160	345
C0203	128	160	395
C0204	160	192	445
C0205	192	192	495
C0206	224	224	545



Guida ad estrazione totale altezza mm 45

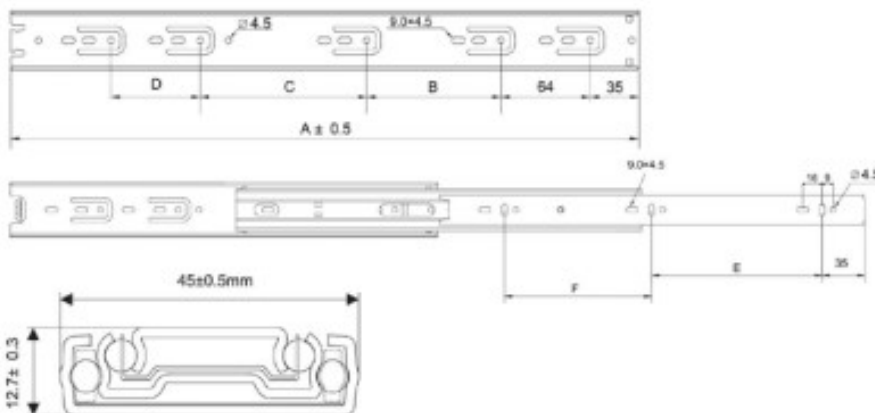


Articolo	Finitura	Misura cm
C0124	10	30
C0125	10	35
C0126	10	40
C0127	10	45
C0128	10	50
C0129	10	55
C0130	10	60
C0131	10	70

portata kg 45



cp. 15



A	B	C	D	E	F
300	96	/	/	96	128
350	96	64	/	128	128
400	96	96	/	160	160
450	96	96	64	160	192
500	96	160	64	192	224
550	96	192	64	224	224
600	96	224	64	256	256

Guida estrazione totale

Articolo	Finitura	Misura	Confezione
C0223	10	25 cm	15 cp



Guida estrazione totale soft close

Articolo	Finitura	Misura	Confezione
C0219	10	30 cm	15 cp
C0220	10	60 cm	15 cp



Guida estrazione totale soft close + 3 regolazioni, portata 30 Kg

Articolo	Finitura	Misura	Confezione
C0228 3D	10	25 cm	10 cp
C0179 3D	10	30 cm	10 cp
C0180 3D	10	35 cm	10 cp
C0181 3D	10	40 cm	10 cp
C0182 3D	10	45 cm	10 cp
C0183 3D	10	50 cm	10 cp
C0184 3D	10	55 cm	10 cp
C0229 3D	10	60 cm	10 cp

