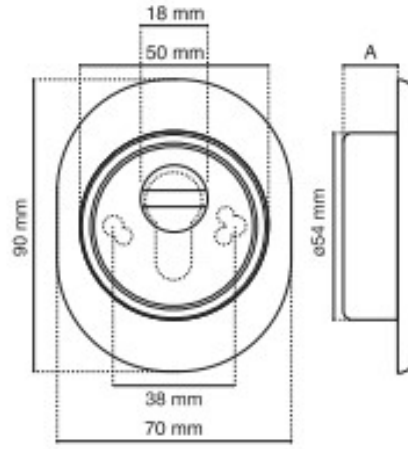


Protettore per cilindro



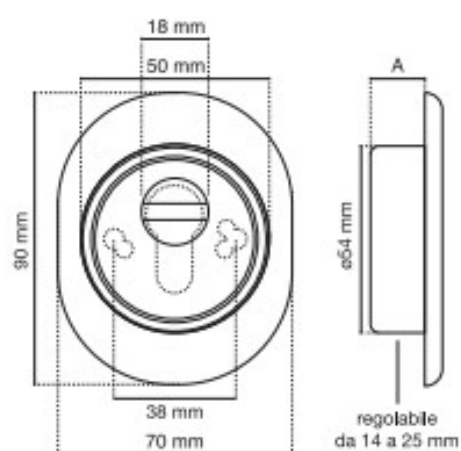
Articolo	Finitura	Misura mm
E0428	42-51	A14
E0429	42-51	A18
E0430	42-51	A22
E0431	42-51	A25

 pz. 1

Protettore regolabile per cilindro

Articolo	Finitura	Misura mm
E0439	30-32-42-51	A da 14 a 25

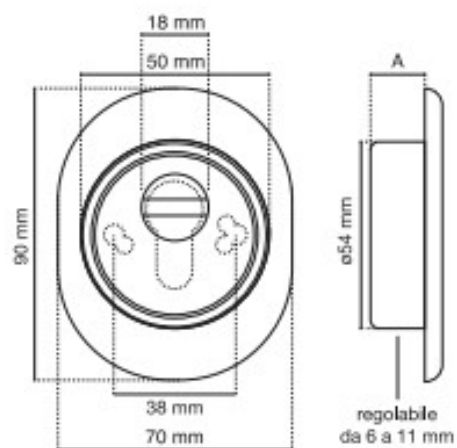
 pz. 1



Protettore regolabile per cilindro con cassa ridotta

Articolo	Finitura	Misura mm
E0443	30-32-42-51	A da 6 a 11

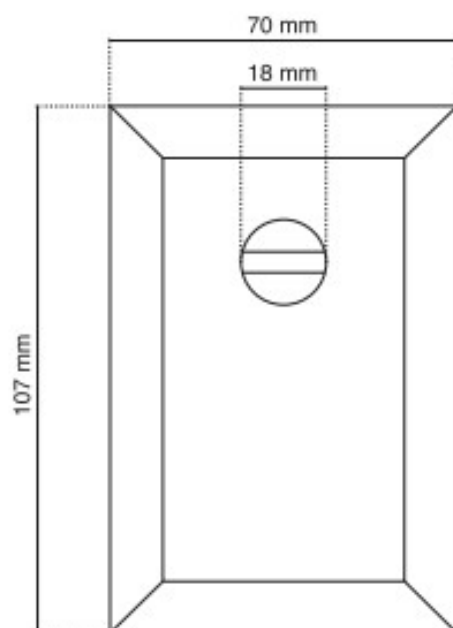
 pz. 1



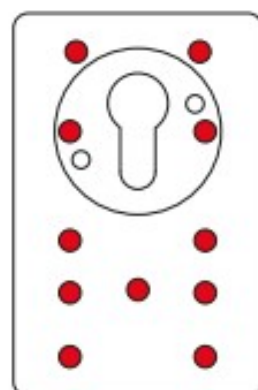
Protettore BLOK per cilindro



BLOK



Articolo	Finitura	Misura mm
E0489	42-51	A15

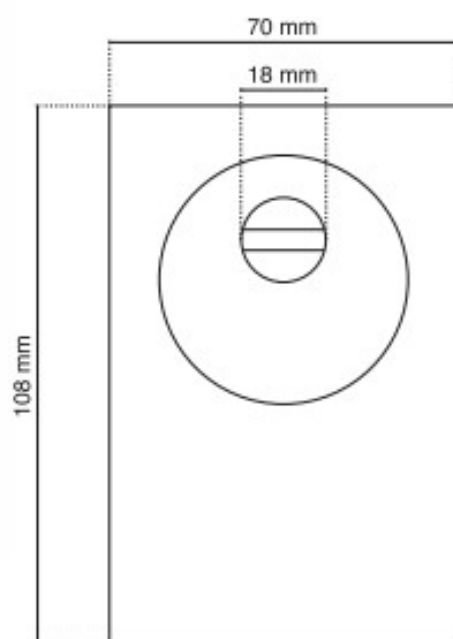


11 punti di fissaggio
che lo rendono
**ALTAMENTE
RESISTENTE**

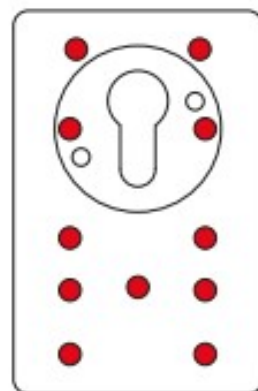
Protettore regolabile BLOK PLUS per cilindro



BLOK plus



Articolo	Finitura	Misura mm
E0488	42-51	A15



11 punti di fissaggio
che lo rendono
**ALTAMENTE
RESISTENTE**