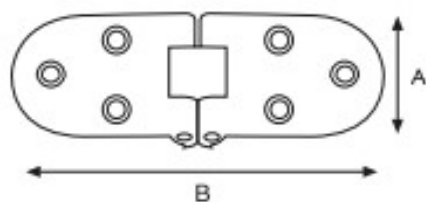


Cerniera a biscotto con fermo in ottone

Articolo	Finitura	Misura mm
A0100	30-40-50	A30-B80

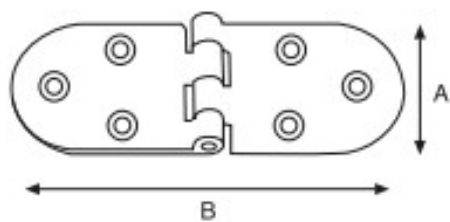
 pz. 24



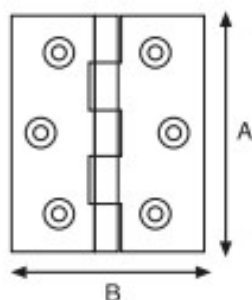
Cerniera a biscotto senza fermo in ottone

Articolo	Finitura	Misura mm
A0213	30-40-50	A30-B80

 pz. 24



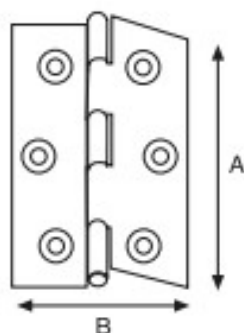
Cerniera a libro ali piane in ottone fresato



Articolo	Finitura	Misura mm
A0138	30-40-50	A30-B30
A0088	30-40-50	A40-B35
A0089	30-40-50	A50-B40
A0090	30-40-50	A60-B50
A0139	30-40-50	A70-B55

pz. 24

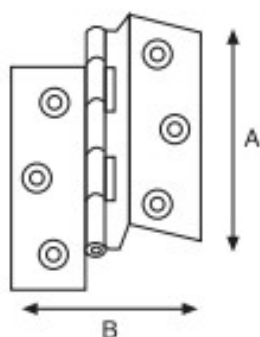
Cerniera a libro ali mezza zanca in ottone fresato



Articolo	Finitura	Misura mm
A0091	30-40-50	A40-B35
A0092	30-40-50	A50-B40
A0093	30-40-50	A60-B50

pz. 24

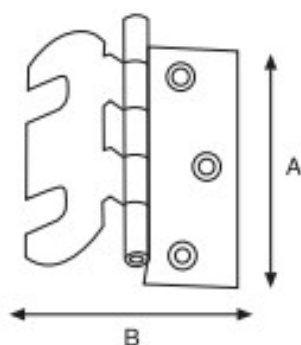
Cerniera a libro ali zancate in ottone fresato



Articolo	Finitura	Misura mm
A0094	30-40-50	A40-B35
A0095	30-40-50	A50-B40
A0096	30-40-50	A60-B50

pz. 24

Cerniera a libro regolabile in ottone fresato



Articolo	Finitura	Misura mm
A0097	30-40	A50-B40

ali mezza zanca

Articolo	Finitura	Misura mm
A0098	30-40	A50-B40

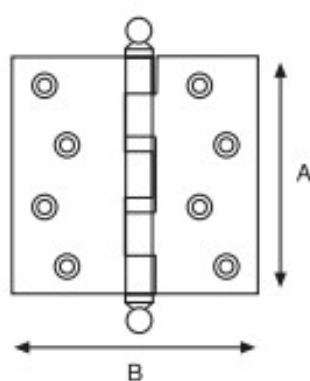
ali zancate

pz. 24

Cerniera a libro in OTTONE con perno sfilabile pomolo tondo

Articolo	Finitura	Misura mm
A0147	30-40	A88,9-B76,2 (3,5"x3")
A0148	30-40	A101,6-B88,9 (4"x3,5")

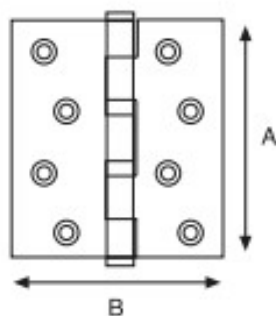
 pz. 12

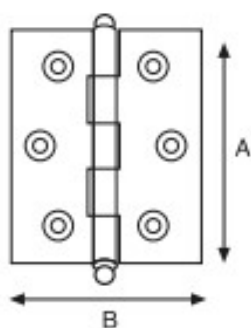


Cerniera a libro in OTTONE ali zancate con perno sfilabile

Articolo	Finitura	Misura mm
A0149	51	A88,9-B76,2 (3,5"x3")
A0150	51	A101,6-B76,2 (4"x3")

 pz. 12



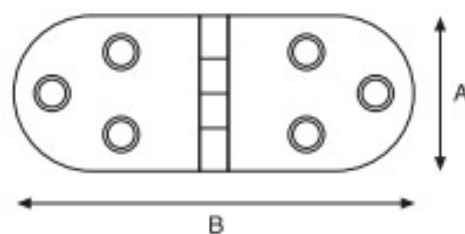


Articolo	Finitura	Misura mm
A0182	40	A40-B35
A0183	40	A50-B40
A0184	40	A60-B50
A0185	40	A70-B55
A0186	40	A80-B60
A0187	40	A100-B60

Cerniera a biscotto in ferro

Articolo	Finitura	Misura mm
A0273	40-50	A31-B80

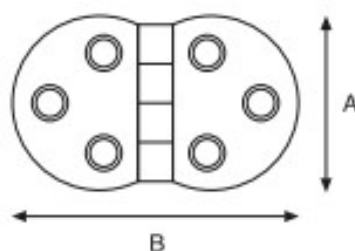
 pz. 25



Cerniera in ferro

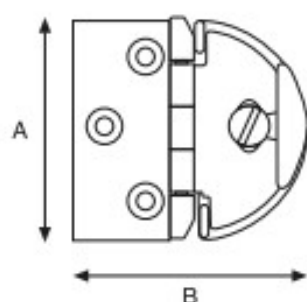
Articolo	Finitura	Misura mm
A0274	30-40-50	A30-B48

 pz. 25



Cerniera in ottone ali piano con asola e collo smussato

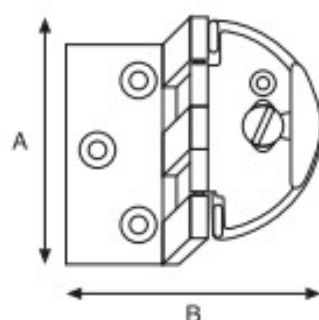
Articolo	Finitura	Misura mm
A0278	30-40	A40-B40



completa di premontaggio

Cerniera in ottone ali mezza zanca con asola

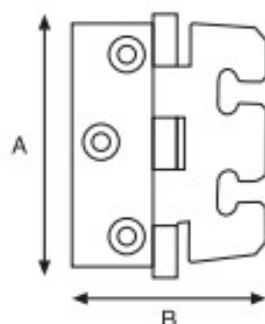
Articolo	Finitura	Misura mm
A0283	30-40	A40-B40



completa di premontaggio

Cerniera in ottone ali mezza zanca con asola

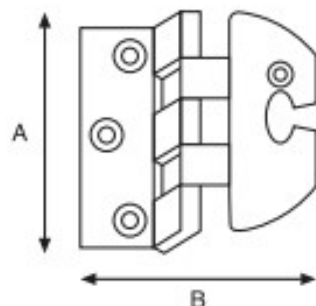
Articolo	Finitura	Misura mm
A0284	30-40	A50-B40



completa di premontaggio

Cerniera in ottone ali zancate con asola

Articolo	Finitura	Misura mm
A0285	30-40	A40-B35



completa di premontaggio

Cerniera in ottone con asole collo 00 + basetta

Articolo	Finitura	Misura	Confezione
A0294	30	50x40 mm	24 pz
A0294	40	50x40 mm	24 pz

