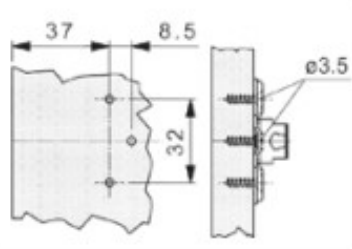


## Base di montaggio

Articolo	Finitura	Misura
A0051	30-40	H 00

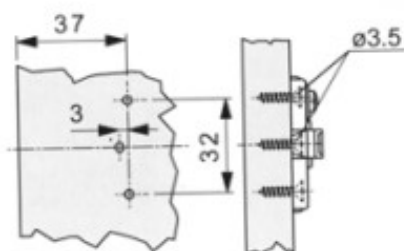
 pz. 50



## Base di montaggio regolabile

Articolo	Finitura	Misura
A0052	50	H 00
A0115	50	H 02

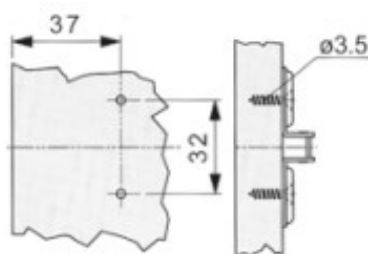
 pz. 50



## Base di montaggio

Articolo	Finitura	Misura
A0053	50	H 00
A0117	50	H 02

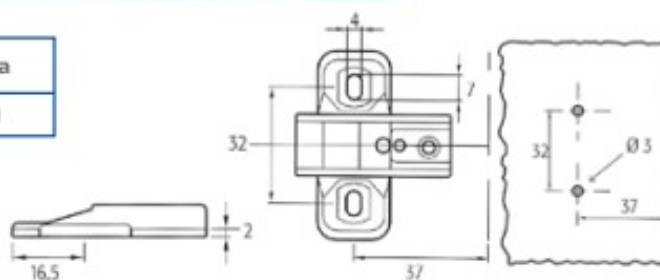
 pz. 50



## Base di montaggio

Articolo	Finitura	Misura
A0120	30-40	H 00

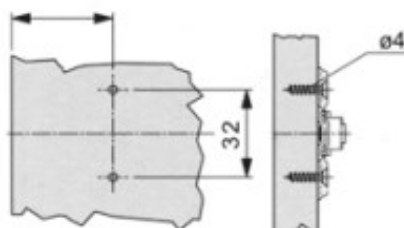
 pz. 50



## Base di montaggio

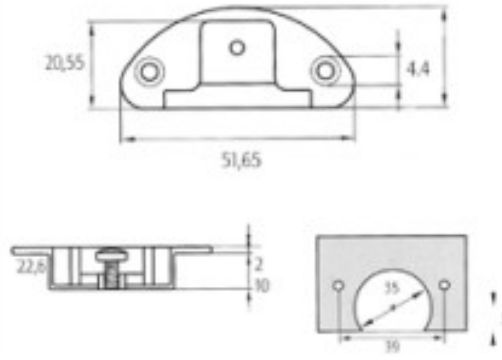
Articolo	Finitura	Misura
A0044	50	H 00

 pz. 50



## Premontaggio a due regolazioni scodellino $\varnothing 35$

Articolo	Finitura	Misura mm
A0069	30-40	51,65x22,6



 pz. 50

## Base regolabile

Articolo	Finitura	Misura	Confezione
A0292	50	h. 4 mm	50 pz

